

80CIE04

CUCINA ELETTRICA INDUZIONE 4 ZONE SU MOBILE APERTO

4 ELECTRIC ZONES INDUCTION RANGE ON OPEN-FRONTED UNIT

Caratteristiche
Features



- | Piano in vetro ad altissima resistenza spessore 6mm
| Highly resistant top in glass with thickness 6mm
- | 4 zone di cottura indipendenti da 5 kW
| 4 cooking zones independent 5 kW
- | Sistema di rilevamento pentola (pentole idonee con fondo ferritico) che accende e spegne la zona in modo automatico
| Pan detection system (suitable pans with iron bases which switches the zone on and off automatically)
- | Il riscaldamento ad induzione è generato da un campo magnetico e controllato da un regolatore di energia
| The induction is generated by a magnetic field and is monitored by and energy regulator
- | Scarico fumo in ghisa rimovibile
| Removable vitrified cast iron exhaust grate



MODELLO
MODEL



DIMENSIONI mm
DIMENSIONS mm



POTENZA ELETTRICA KW
ELECTRIC POWER KW



VOLUME m³



PESO Kg
WEIGHT Kg



ALIMENTAZIONE
FEEDING



ALLACC. ELETTRICO
ELEC. CONNECTION

80CIE04

800x900x900

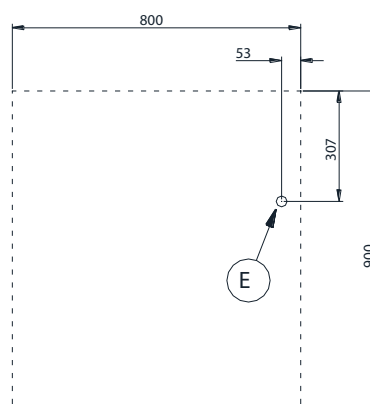
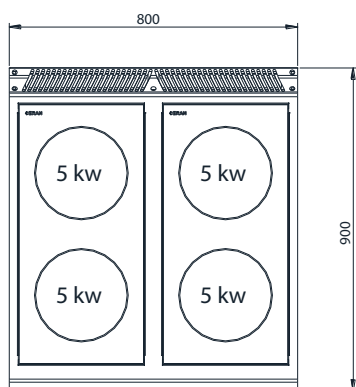
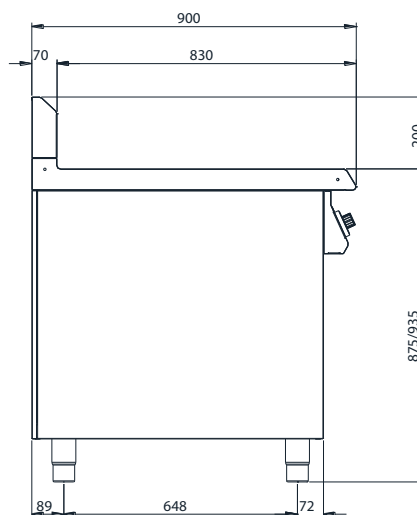
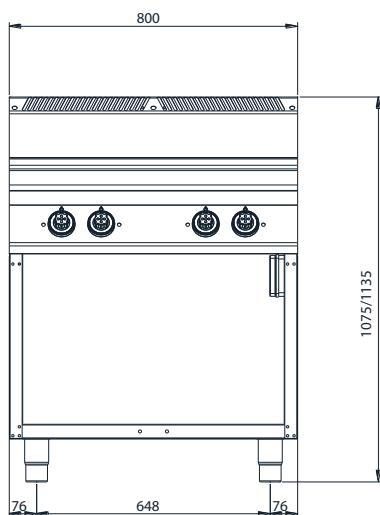
20

1,2

96

400 V

VAC400-3N 50/60Hz



E = Allacciamento elettrico
Electrical connection